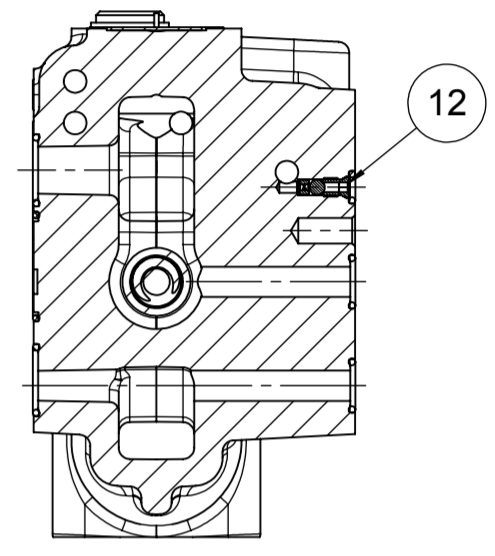
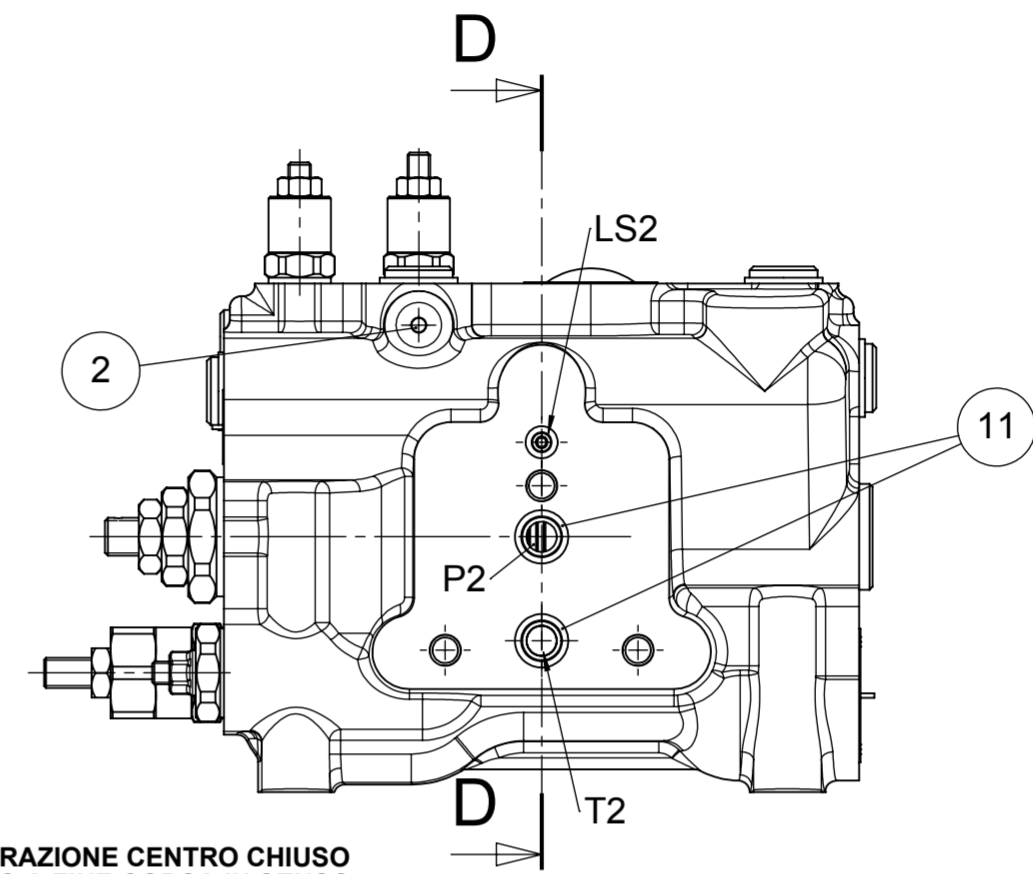
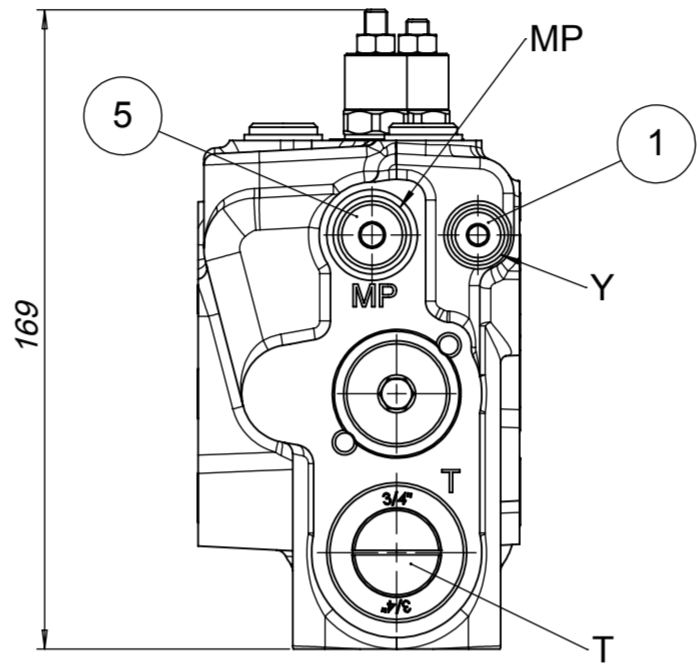
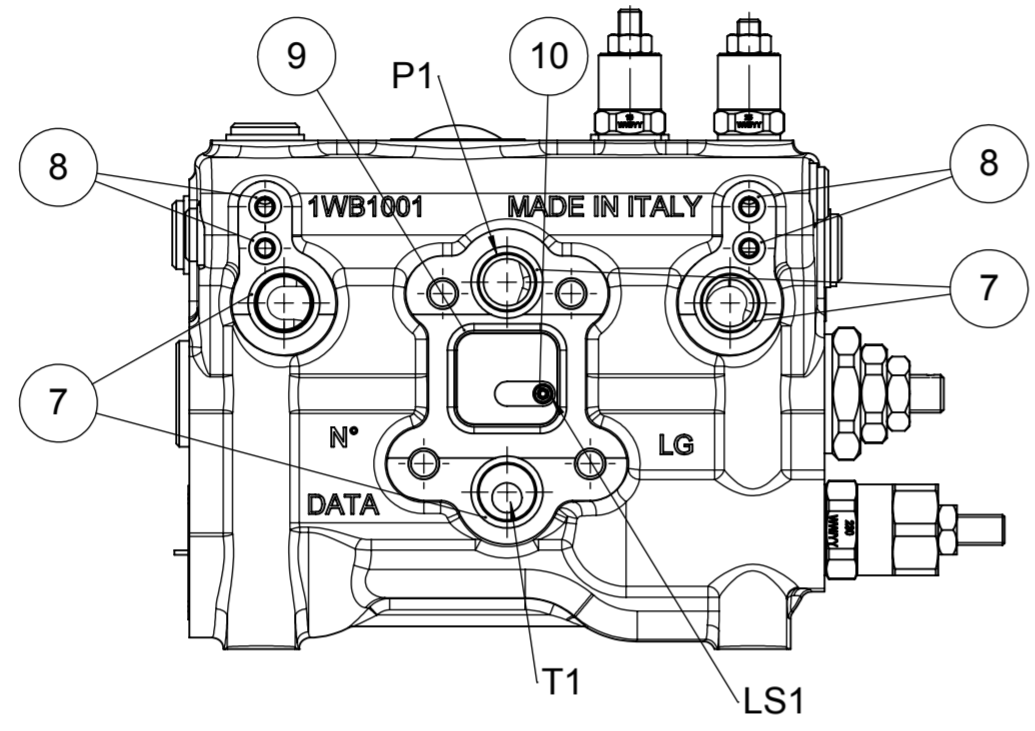
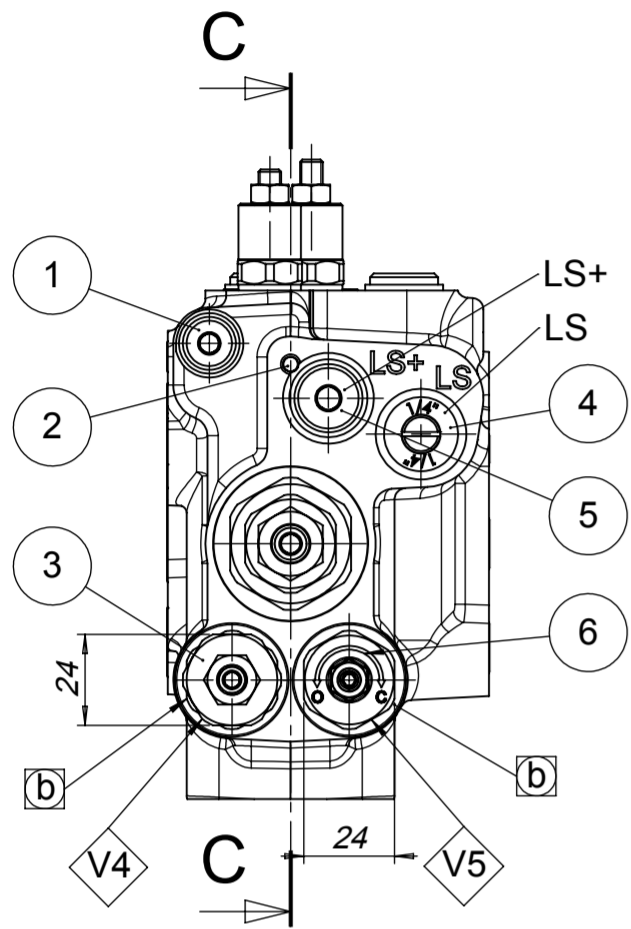


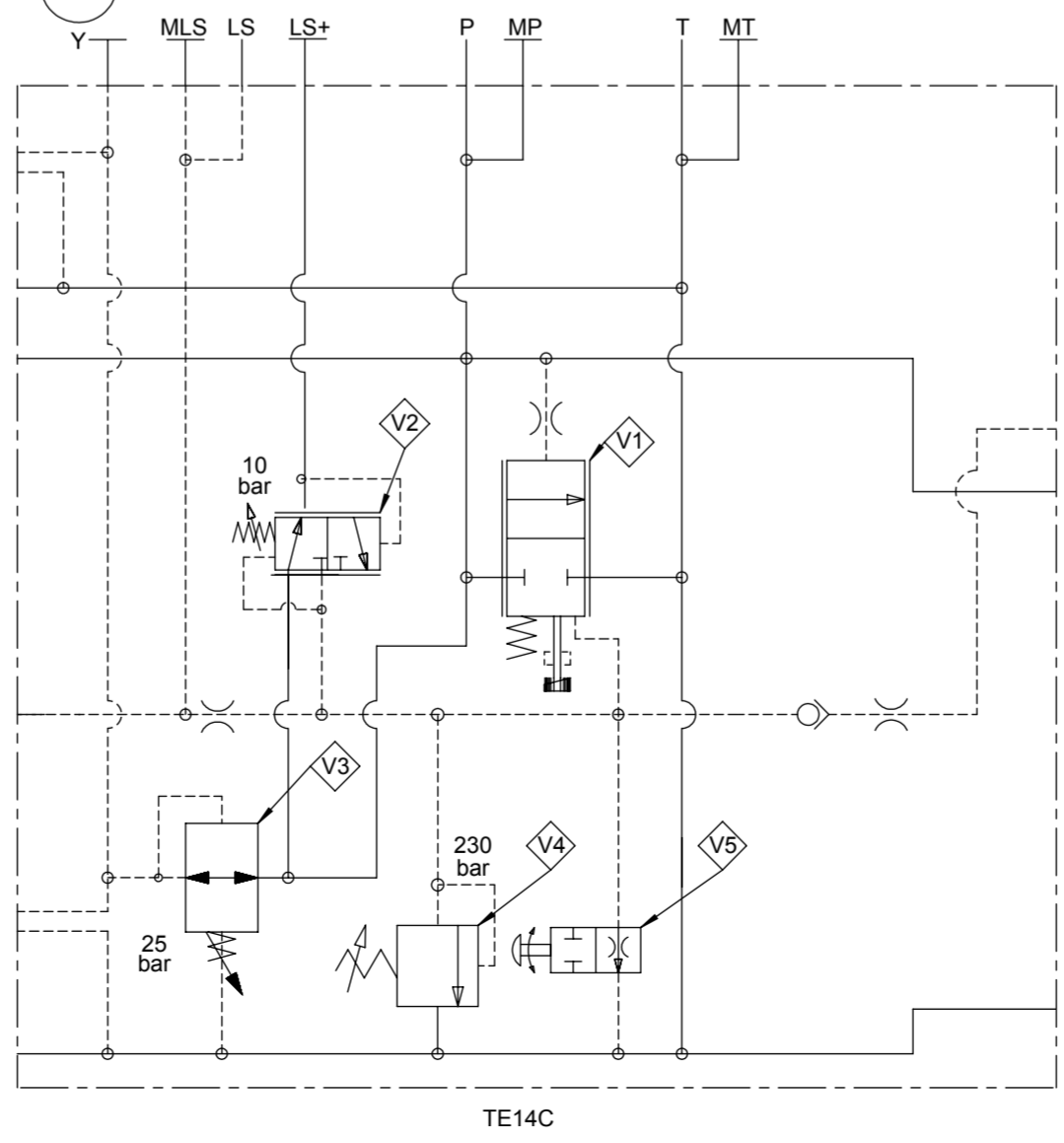
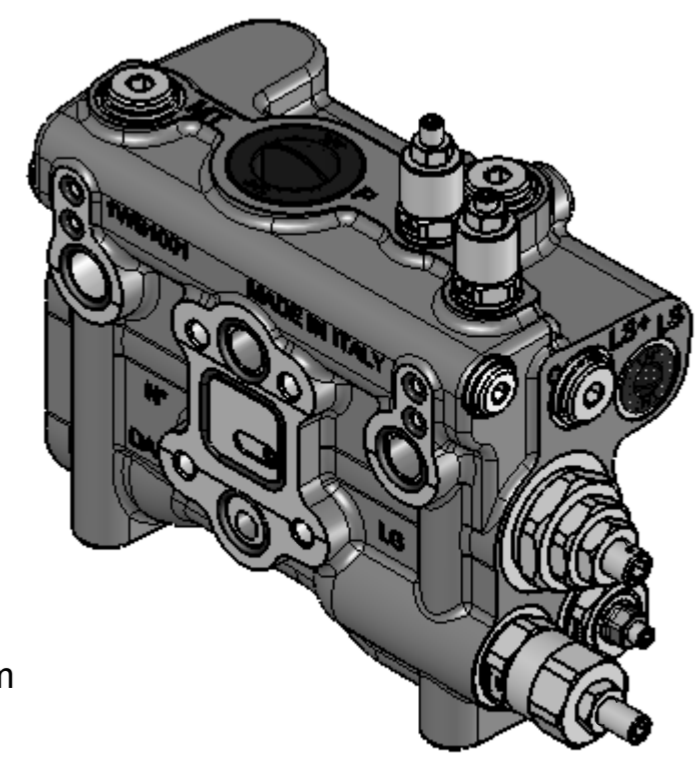
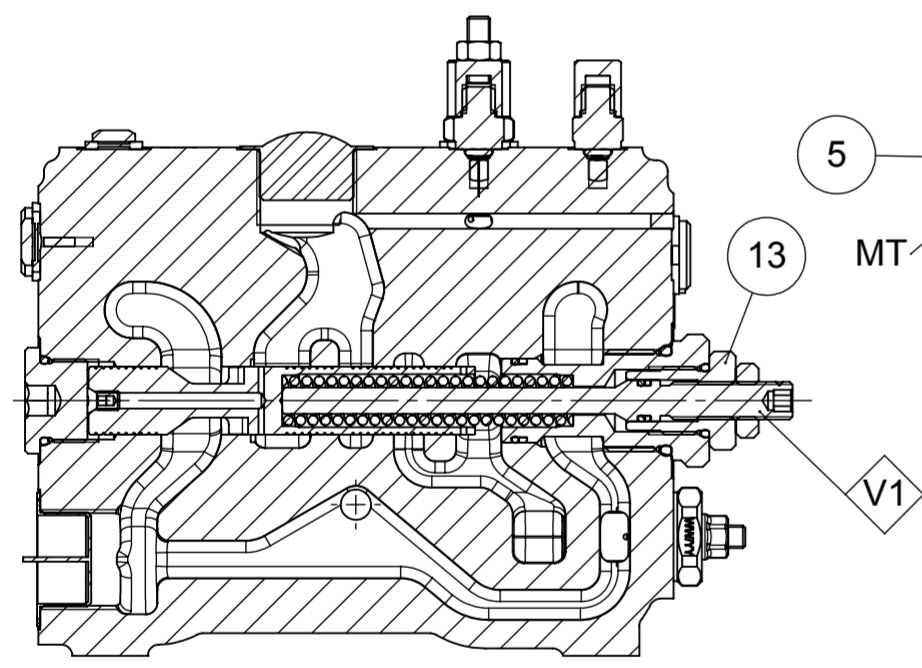
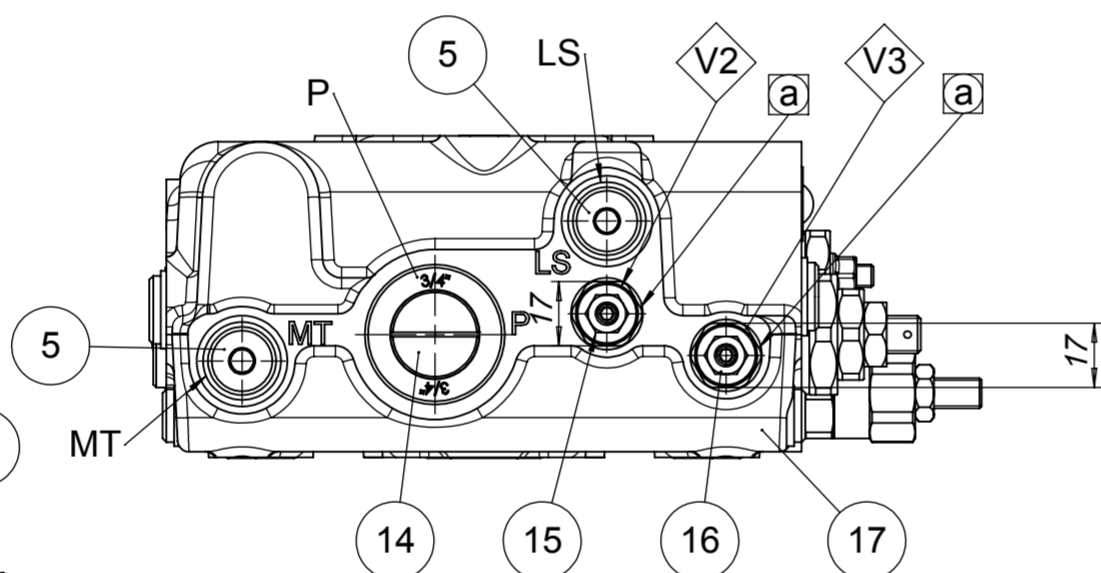
NOTA / NOTE
PROTETTO SUPERFICIALMENTE
SURFACE PROTECTION

UTENZE PORTS	FILETTATURA THREAD	COPPIA DI SERRAGGIO TIGHTENING TORQUE	TAPPI DA RIMUOVERE PRIMA DELL'USO PLUGS TO BE REMOVED BEFORE USE
P / T	3/4" G ISO 1179	150 - 160 Nm	DO38561034
LS+ / MP / MT	1/4" G ISO 1179	27 - 30 Nm	---
LS	1/4" G ISO 1179	27 - 30 Nm	DO38561014
Y	1/8" G ISO 1179	10 - 14 Nm	---



PER CONFIGURAZIONE CENTRO CHIUSO
 AVVITARE FINO A FINE CORSA IN SENSO
 ORARIO LA VITE ∇ . **PER CONFIGURAZIONE**
CENTRO APERTO SVITARE FINO A FINE
CORSA IN SENSO ANTIORARIO LA VITE ∇ .

FOR CLOSE CENTER CONFIGURATION TIGHTEN
THE SCREW ∇ CLOCKWISE TO END LIMIT.
FOR OPEN CENTER CONFIGURATION UNSCREW
THE SCREW ∇ COUNTER CLOCKWISE TO END LIMIT.



b COPPIA DI SERRAGGIO 27 ± 1 Nm
 TIGHTENING TORQUE 27 ± 1 Nm

a COPPIA DI SERRAGGIO 12 ± 1 Nm
 TIGHTENING TORQUE 12 ± 1 Nm

N.	Codice / Code	Q.tà / Q.ty	Descrizione	Description
1	DO587201801	2	KIT TAPPO G1/8	PLUG KIT G1/8
2	DO36701004	2	EXPANDER SK 550-040	EXPANDER SK 550-040
3	DO5KPAB2Z230R0001	1	PCD 08222 R N 25 230	PCD 08222 R N 25 230
4	DO38561014	1	TAPPO IN PLASTICA 1/4"GAS	PLASTIC PLUG 1/4"GAS
5	DO587201401	4	TAPPO 1/4"GAS	PLUG 1/4"GAS
6	DO5KFG08A001K0004	1	CARTUCCIA FUGA APERTA/CHIUSA 3/4-16 UNF DA 1 IN 2	BLEEDING VALVE OPEN/CLOSED 3/4-16 UNF FROM 1 TO 2
7	DO350A15060NBR90	4	OR DF1.78 DI15.60 NBR 90SH	OR DF1.78 DI15.60 NBR 90SH
8	DO350A05028NBR90	5	OR DF1.78 DI5.28 NBR 90SH	OR DF1.78 DI5.28 NBR 90SH
9	DO350A31047NBR90	1	OR DF1.78 DI31.47 NBR 90SH	OR DF1.78 DI31.47 NBR 90SH
10	DO2531500014	1	GRANO M5x5.5 STROZZATORE FORO DIAMET 1.5	RESTRICTOR M5x5.5 HOLE DIAMETER 1.5
11	DO350A10082NBR90	2	OR DF1,78 DI10,82 NBR 90SH	OR DF1,78 DI10,82 NBR 90SH
12	DO536005	1	KIT VNR LS M5	KIT VNR LS M5
13	DO518180002	1	KIT COMPENSATORE 3 VIE D.18 CP.18bar 200 l/min	COMPENSATOR KIT 3 WAY D.18 CP.18bar 200 l/min
14	DO38561034	2	TAPPO IN PLASTICA 3/4"GAS	PLASTIC PLUG 3/4"GAS
15	DO5KPD3A010R01	1	PRP B3 320 R N 04 10	PRP B3 320 R N 04 10
16	DO5KPD3A025R01	1	PRP B3 320 R N 04 25	PRP B3 320 R N 04 25
17	DO4WB10FF07Z0L	1	BLOCCO TE 3 VIE DNC100/BW05 3/4"G	DNC100/BW05 3 WAY INLET BLOCK 3/4"G

CODICE CLIENTE / CUSTOMER CODE		CLIENTE / CUSTOMER	TIPO DI MACCHINA / TYPE OF IMPLEMENT	REF. CLIENTE / CUSTOMER REFERENCE
DESCRIZIONE BLOCCO TE 3 VIE DNC100/BW05 3/4"G DESCRIPTION DNC100/BW05 3 WAY INLET BLOCK 3/4"G CODICE CONFIGURAZIONE / CONFIGURATION CODE				
Massimo livello di contaminazione dell'olio ammesso secondo ISO 4406 Maximum allowable oil contamination level according to ISO 4406		17/15/12	MASSA / MASS kg DISEGNATO / DRAWN BY S. GALVAN DATA / DATE 11-07-2016	PAG. CODICE / PART NUMBER 1 / 1 DO6DB10F23001R
REPRODUCTION NOT PERMITTED ALL RIGHTS RESERVED VIETATE LE RIPRODUZIONI NON AUTORIZZATE				

